

MONTAGEHANDLEIDING LUXALON® PLAFOND



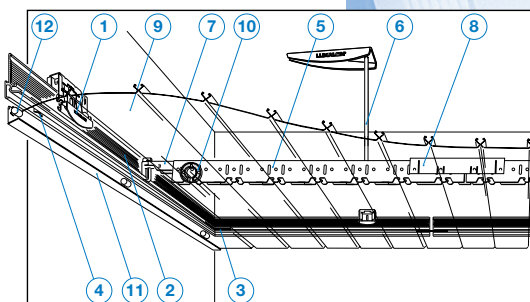
type: gesloten plafond

Hartelijk gefeliciteerd met uw nieuwe Luxalon® plafond!
Een Luxalon® aluminium plafond is van een uitstekende kwaliteit, bereikt door een zorgvuldige behandeling in productie en uitlevering. Het resultaat is een fraai en kwalitatief hoogstaand plafond, de bekroning op uw werk.

Lees, voordat u begint, de montagehandleiding rustig door en controleer alle onderdelen.

Volg deze handleiding, tijdens de montage, stap voor stap.

U bent dan verzekerd van een optimaal resultaat.



1. Muurclip
2. Muurprofiel (2,70 m lang)
3. Verbindingsstuk
4. Kantlijstclip
5. Drager (3,50 m lang)
6. Afhanger
7. Dragerhaak
8. Dragerkoppelstuk
9. Lamel (op maat)
10. Fixeerring
11. Kantlijst (4m lang)
12. Buisje

Voor een optimaal resultaat heeft u een aantal eenvoudige gereedschappen nodig.

Meegeleverd zijn:

- snijmal (hulpstuk bij het bewerken/op maat snijden van de lamellen);
- pijpsleuteltje voor boutjes en moertjes.

Niet meegeleverd zijn:

- scherp mes, bijvoorbeeld een Stanley-mes (voor het op maat snijden van de lamellen);
- waterpas;

- ijzerzaag (voor het op maat zagen van de onderdelen met uitzondering van de lamellen);
- cirkelsnijder (hulpstuk voor het maken van gaten in een lamel t.b.v. een inbouwspot);
- meetlint;
- boormachine;
- blik-, knabbel- of hobbyschaar;
- schroevendraaier;
- schroeven voor wand en plafond.

LUXALON®

PLAFOND-LECTIE
Domestica

STAP 1

MONTEREN MUURPROFIELEN

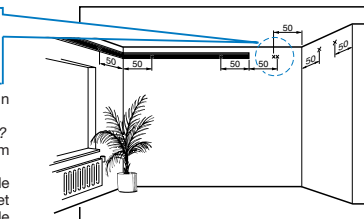
1. AFTEKENEN VAN DE BEVESTIGINGSPUNTEN VOOR MUURCLIPS

Als de restlengte, of een muur, kleiner is dan 1 meter, moet één muurclip in het midden worden geplaatst. Bij langere restlengten twee muurclips evenredig verdelen.

Teken ± 50 cm vanuit elke hoek een klein streepje.

Is de lengte van de muur langer dan 2,7 meter? Gebruik dan de lengte van het muurprofiel om de extra bevestigingspunten af te tekenen.

Plaats het muurprofiel vanuit de hoek langs de muur en teken ± 50 cm links en rechts van het uiteinde een klein streepje. (Ter controle de afstand tussen twee streepjes mag maximaal 1,7 meter bedragen).



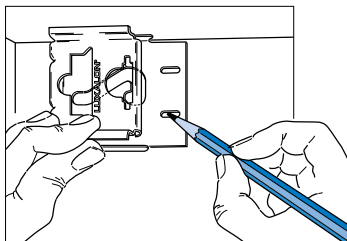
2. AFTEKENEN VAN DE BOORPUNTHOOGTE VOOR DE MUURCLIPS

Plaats de muurclips zoals aangegeven in de tekening, ter plaatse van de afgetekende streepjes van de vorige stap en teken in de onderste sleuf het boorpunt af.

ahá, dus
 $12 - 5 = 7 \text{ cm.}$
bijvoorbeeld

LET OP:

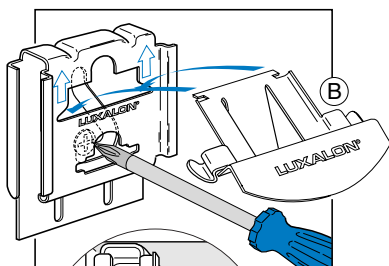
Teken, in geval van extra plafondverlaging, het boorpunt 5 cm hoger af dan de totaal gewenste plafondverlaging. Teken het boorpunt af zonder gebruik te maken van de muurclip.



3. BEVESTIGEN MUURCLIPS

Boor de gaten en plaats muurpluggen. Schroef de muurclips handvast op de muur. Bevestig direct het vergrendelingsdeel "B" in de muurclips.

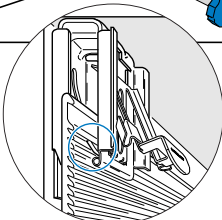
NOG NIET VASTDRUKKEN!



4. INHANGEN VAN DE MUURPROFIELEN

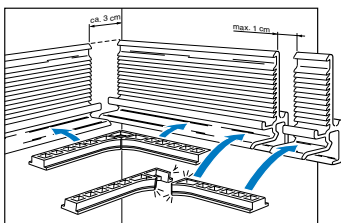
Plaats de hele muurprofielen (L=2700 mm) in de clips, beginnende in de hoeken. Hou de muurprofielen ca. 3 cm vrij van de wand.

Zaag de resterende muurprofielen op maat en verbind de profielen met behulp van de verbindingstukken.



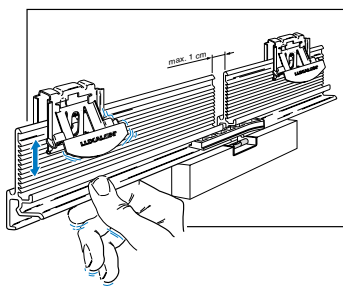
5. VERBINDEN VAN DE MUURPROFIELEN

Verbind alle muurprofielen met een (deel-) verbindingstuk.



6. WATERPAS HANGEN VAN DE MUURPROFIELEN

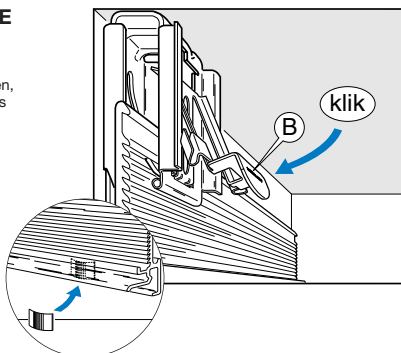
Stel de muurprofielen waterpas.



7. VERGRENDELEN VAN DE MUURPROFIELEN IN DE MUURCLIPS

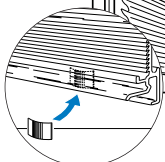
Nadat de muurprofielen waterpas hangen, moeten de muurprofielen in de muurclips worden vergrendeld.

Druk vergrendelingsdeel "B" stevig aan.



PLAATSEN VAN DE KANTLIJSTCLIPS

Plaats ongeveer om de 40 cm en op 5 cm van beide einden een kantlijstclip in het muurprofiel.



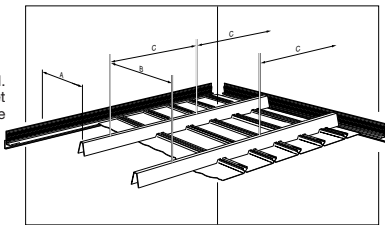
STAP 2

MONTEREN VAN DE AFHANGERS

8. BEPALEN VAN DE BOORPUNTEN VOOR DE AFHANGERS

Teken de boorpunten af op het plafond. Verdeel deze punten gelijkmatig over het plafond en houdt daarbij de maximale afstanden van de tekening aan.

- A = 800 mm maximaal
B = 75C = 1200 mm maximaal
150C = 1000 mm maximaal
225C = 1000 mm maximaal
C = 1700 mm maximaal



LET OP:

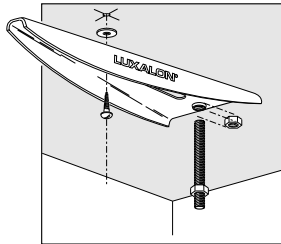
In het geval van obstakels mag het boorpunt zich in een straal van 10 cm rondom het uitgemeten punt bevinden.

9. BEVESTIGEN VAN DE AFHANGERS

Stel de afhanger samen en bevestig de afhanger handvast aan het plafond. Plaats de ring tussen de afhanger en het plafond.

LET OP:

De afhanger moet nog kunnen draaien.



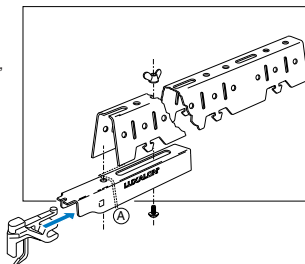
STAP 3

MONTEREN VAN DE DRAAGPROFIELEN

Deze handleiding is gebaseerd op het zoveel mogelijk monteren van hele lamellen. Zie, indien van toepassing, voor het beginnen en eindigen van een even breed lamel (centreren), de opties.

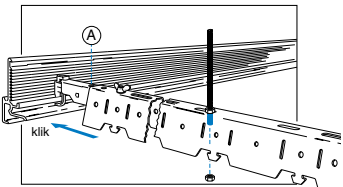
10. SAMENSTELLEN VAN DE DRAGER

Monteer de dragerhaak aan de drager, zet de dragerhaak in positie A vast.



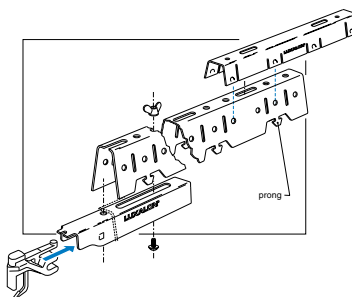
11. INHANGEN VAN DE DRAGER

Klik vervolgens de drager met de dragerhaak in het muurprofiel en bevestig het draagprofiel aan de afhanger. Monteer indien mogelijk door een sleufgat.



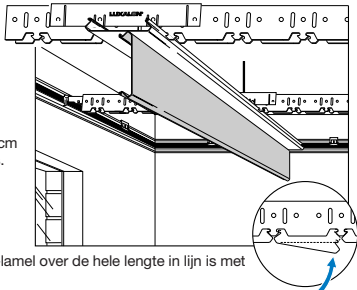
12. LENGTE BEPALEN EN MONTEREN VAN DE PASDRAGER

1. Meet de lengte van de pasdrager af.
2. Zaag de pasdrager 0,5 cm korter af dan u opgemeten heeft.
3. Monteer aan de gezaagde kant de dragerhaak.
4. Monteer de twee dragerdelen aan elkaar met behulp van het dragerkoppelstuk en de boutjes die bij de afhanger zijn meegeleverd. Draai de boutjes stevig aan en klik vervolgens de dragerhaak in het muurprofiel en bevestig eventueel het draagprofiel aan de afhanger.



13. HOOGTE STELLEN EN RICHTEN VAN DE DRAGERS

1. Stel, op het oog, de dragers op gelijke hoogte, door het moertje van de afhanger in de drager te verdraaien met behulp van het pijpsleuteltje.
2. Klik ter hoogte van de afhangers en ca. 30 cm van beide muren de lamellen op de dragers.
3. Neem ter controle een losse lamel en houd deze op zijn kant tegen een gemonteerde lamel aan. Druk de gemonteerde lamel met de bovenkant tegen het muurprofiel aan. De hoogte is juist als de dragers niet mee omhooggedrukt worden en als de controle-lamel over de hele lengte in lijn is met de gemonteerde lamel.



LET OP:

Het aan het uiteinde doorhangen van gemonteerde lamellen wordt later met een kantlijst gecorrigeerd.

Let op: controleer of alle dragers evenwijdig lopen en dat de prongs in één lijn liggen



STAP 4

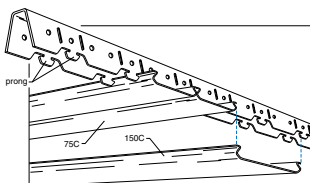
INKLIKKEN VAN DE LAMELLEN EN VOEGPROFIELEN

14. MONTEREN VAN DE LAMELLEN

Maak de overige lamellen, waar nodig, op maat en monteer de lamellen.

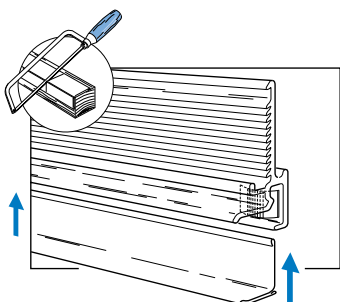
LET OP:

De eerste en de laatste drie lamellen nog niet monteren. Zorg ervoor dat de pijlen aan de binnenkant van de lamel dezelfde richting op wijzen. Deze pijlen vindt u aan de binnenzijde van de openstaande randen.



15. MONTEREN VAN DE KANTLIJSTEN EVENWIJDIG AAN DE LAMELLEN

Meet de benodigde lengte van de kantlijsten, evenwijdig aan de lamellen, van muur tot muur nauwkeurig op. Zaag de kantlijsten met de ondersteuning van een blokje 5 mm korter op maat en klik ze vervolgens in het muurprofiel.



STAP 5

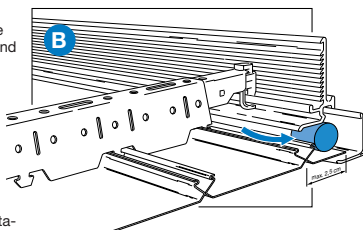
AFWERKING

(MONTEREN KANTLIJSTEN)

16. MONTAGE VAN DE LAATSTE LAMEL (AAN DE ZIJDE VAN DE PASDRAGER)

Er kunnen zich drie situaties voordoen:

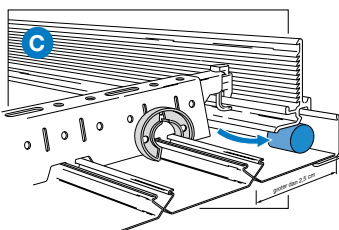
- A. De breedte van de paslamel is minder dan 1 cm. Draai de vleugelmoeren van alle dragerhaken los en schuif het gehele plafond op, zodat de lamel net op de kantlijst rust. Draai de vleugelmoeren weer stevig vast.



LET OP:

Verschuiven is mogelijk indien zich geen obstakels in de schuifrichting van het plafond bevinden. Ga door naar B indien dit wel het geval is.

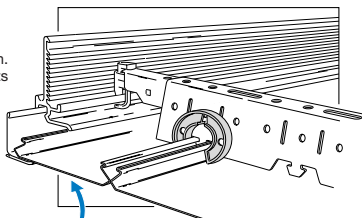
- B. Maak de paslamel op de juiste breedte met behulp van een scherp mes. Schuif de paslamel in de kantlijst en klem de paslamel vast door enkele buisjes in de kantlijst te drukken. Breng de buisjes aan voor de lamellen.



- C. De breedte van de paslamel is meer dan 4,5 cm. Idem als B. Echter wordt er aan beide zijden van de dragers een fixeerring geplaatst. De paslamel wordt hiermee tegen de voorlaatste lamel aangeklemd. Klem de paslamel vast door de buisjes in de kantlijst te drukken.

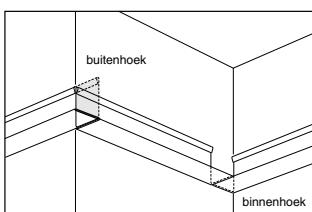
17. DICHTMAKEN VAN HET PLAFOND

Monteer nu aan de andere zijde de lamellen. Schuif de buitenste lamel in de kantlijst. Plaats vervolgens het tweede lamel en daarna de fixeerringen aan beide zijden van de dragers. Sluit het plafond met de montage van het derde lamel.



18. MONTEREN VAN DE OVERIGE KANTLIJSTEN

Monteer de overige kantlijsten. Let op de hoek-aansluitingen. Nauwkeurig meten is hier vereist om een optimale afwerking te verkrijgen. Knip voor de buitenhoek, het in de figuur aangegeven gedeelte weg. Natuurlijk kunt u ook onder verstek zagen.



LAMELBEWERKINGEN

LET OP:

Maak voor het snijden van de lamellen gebruik van de meegeleverde snijmal en een scherp mes.

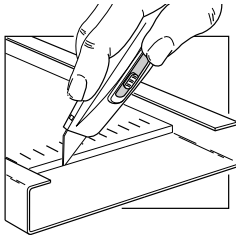
INKORTEN VAN DE LAMELLEN

LET OP:

Neem voor de lengte van een lamel, de lengte van de ruimte verminderd met 2 cm.

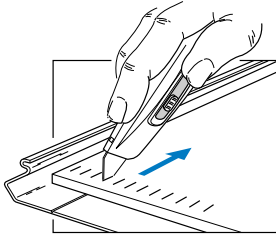
Teken de lengte af op de lamel.

Snij de lamel met een scherp mes enkele malen in. Knip de opstaande rand van de lamel in met een blik-, knabbel- of hobbyschaar en breek de overtollige lengte af.



LAMEL OVER DE LENGTE DOOR-SNIJDEN

Breek de snijmal af op de gewenste lamelbreedte. Snij de lamel met behulp van de snijmal, over de gehele lengte, enkele malen in en breek de overtollige breedte af.



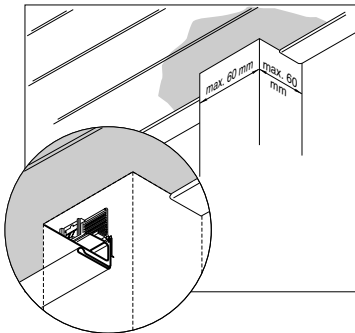
UITSNIJDEN VOOR EEN VERWARMINGSBUIS

Teken met behulp van de meegeleverde snijmal de contouren van de verwarmingsbuis af op de lamel. Snij de afgetekende contouren enige malen in met een scherp mes. Knip de opstaande rand van de lamel in met een blik-, knabbel- of hobbyschaar en breek het afgetekende gedeelte uit de lamel.

WAT TE DOEN BIJ

Obstakel op een muur

Bij een kolom (tot 60x60mm) of kleine uitkraging van de muur worden het muurprofiel en de kantlijst onderbroken om de kolom door te laten. In het aanliggende paneel wordt nauwkeurig de uitsparing in het paneel gesneden. Bij grote kolommen worden het muurprofiel en de kantlijst doorgaand om de kolom heen gebracht.



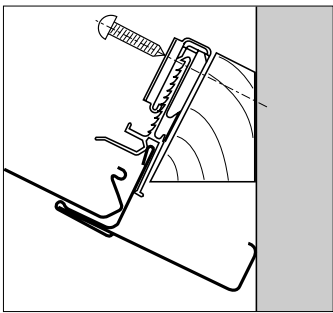
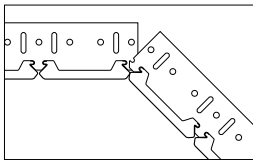
Schuine kap oplossing

Monteer de dragers op de schuine zijde dusdanig dat uw op de "knik" in het plafond met een heel paneel kunt beginnen. U begint dus met het monteren van de lamellen vanaf de knik in het plafond.

Aan de onderzijde kunt u de muurclips op een afgeschuinde lat monteren.

(de hoek van de afschuining is afhankelijk van de hoek van de knik in het plafond)

Voor een nette afwerking kunt u een, in de lengte richting doorgesneden, lamel achter in de kantlijst drukken.



Losmaken van het vergrendelingsdeel B uit de muurclip

Het vergrendelingsdeel B is, aan beide zijden, met twee lipjes op de muurclip geklemd. Trek de lipjes opzij, waardoor het muurprofiel vrij komt te hangen.

Verbinden van de muurprofielen bij schuine hoeken

Breek het buitenste hoekje van het verbindingsstuk af en verbind met het resterende gedeelte de muurprofielen met elkaar.

De muurclip hangt te hoog

Draai de schroef van de muurclip iets los. Verschuif de muurclip, in de sleuf aan de achterzijde, in de laagste stand. Draai de schroef handvast aan.

De dragerhaak en het koppelstuk overlappen elkaar

Zaag de voorlaatste drager ca. 0,5 m korter af. Monteer vervolgens de afhanger. Maak de pasdrager volgens stap 12 op maat en monteer deze.

De kantlijst blijft niet goed zitten in het muurprofiel

Controleer of de dragers op de juiste hoogte hangen en corrigeer de hoogte.

Demontage van de kantlijst

Trek de kantlijst naar beneden. Oefen trekkracht uit aan de muurzijde van de kantlijst.

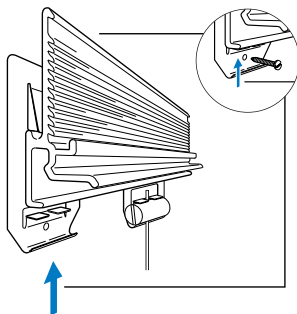
OPTIES

SCHILDERIJCLIP

Druk op de plaats waar een schilderij komt te hangen, de schilderijclip achter het muurprofiel tot deze hoorbaar vastklikt. Aan de schilderijclip kan het schilderij worden opgehangen.

LET OP:

Plaats, bij een schilderij zwaarder dan 2 kg, ter ondersteuning van het muurprofiel een extra schilderijclip zoals aangegeven in de figuur. Zodat het muurprofiel op de schilderijclip rust. Schroef de schilderijclip stevig vast.

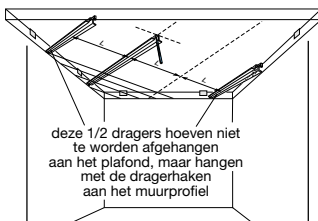


DIAGONALE MONTAGE VAN HET PLAFOND

Zaag een drager doormidden, zodat u twee dragers van 1,75 meter lengte heeft. Monteer aan weerszijde van deze halve drager een dragerhaak. Klik de drager in beide hoeken van de ruimte in de muurprofielen. Bepaal de plaats van de overige dragers, plaats indien mogelijk ook een drager vanuit de hoek. Monteer de plafondconstructie zoals beschreven vanaf 'stap 2'.

LET OP:

De lamellen staan haaks op de richting van de dragers.



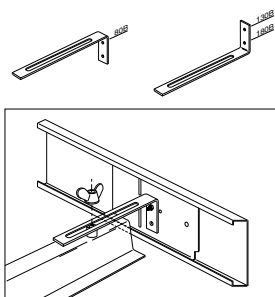
KOOFAFWERKING

Stel de koofbeugel samen en monteer de koofbeugel met het afstandbusje aan de drager.

- Bij een koofhoogte van 8 cm "wijst" de koofbeugel neerwaarts.
 - Bij een koofhoogte van 13 of 18 cm "wijst" de koofbeugel opwaarts.
- Klik de kooflamel over de gemonteerde koofbeugel.

LET OP:

Plaats, bij een koof haaks op de lamellen, op een afstand van maximaal 8 cm een drager. Monteer hieraan de koofbeugels. De onderlinge afstand tussen de koofbeugels bedraagt maximaal 1,4 meter.



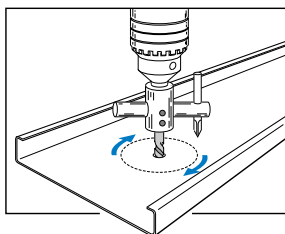
PLAATSEN VAN EEN VERLICHTINGSSPOT

Meet de diameter van de verlichtingsspot op en bepaal de montagepositie (midden tussen twee opstaande randen van de lamel).

Maak rustig, met een in een schroefmachine gemonteerde cirkelsnijder, een gat in de lamel.

Breek het gat uit.

(N.B. lichtarmaturen moeten zelfstandig worden afgehangen aan het bestaande plafond).



CENTREREN VAN DE LAMELLEN

- Meet de breedte van de ruimte exact op.
- Bepaal het aantal hele lamellen dat gemonteerd kan worden.
- Bereken de breedte van de paslamellen (Breedte paslamel moet in geval van centreren breder zijn dan de halve lamel breedte).
- Stel de dragerhaken in op de juiste positie, dusdanig dat de afstand van een prong tot muurprofiel overeen komt met de breedte van de paslamel).
- Draai de dragerhaken stevig vast en ga verder met stap 13 van de handleiding.

ONDERHOUD

Een Luxalon® plafond is door het gebruik van kwalitatief hoogwaardige materialen en grondig geteste lakken in principe onderhoudsarm. Bij aanslag door nicotine en dergelijke of condensanslag volstaat het om het plafond te reinigen met een eenvoudig schoonmaakmiddel of glascleaner. Het is schadelijk het plafond bloot te stellen aan chloorgassen en agressieve schoonmaakmiddelen.

Mochten er tijdens de montage toch nog vragen ontstaan, dan geeft uw Luxalon® dealer u graag advies. Wijzigingen voorbehouden.

Luxalon® is een gedeponerd handelsmerk.
Een Hunter Douglas® product.



SUCCES!

HunterDouglas®

Architectural Products
Nederland
Postbus 5072
3008 AB Rotterdam